

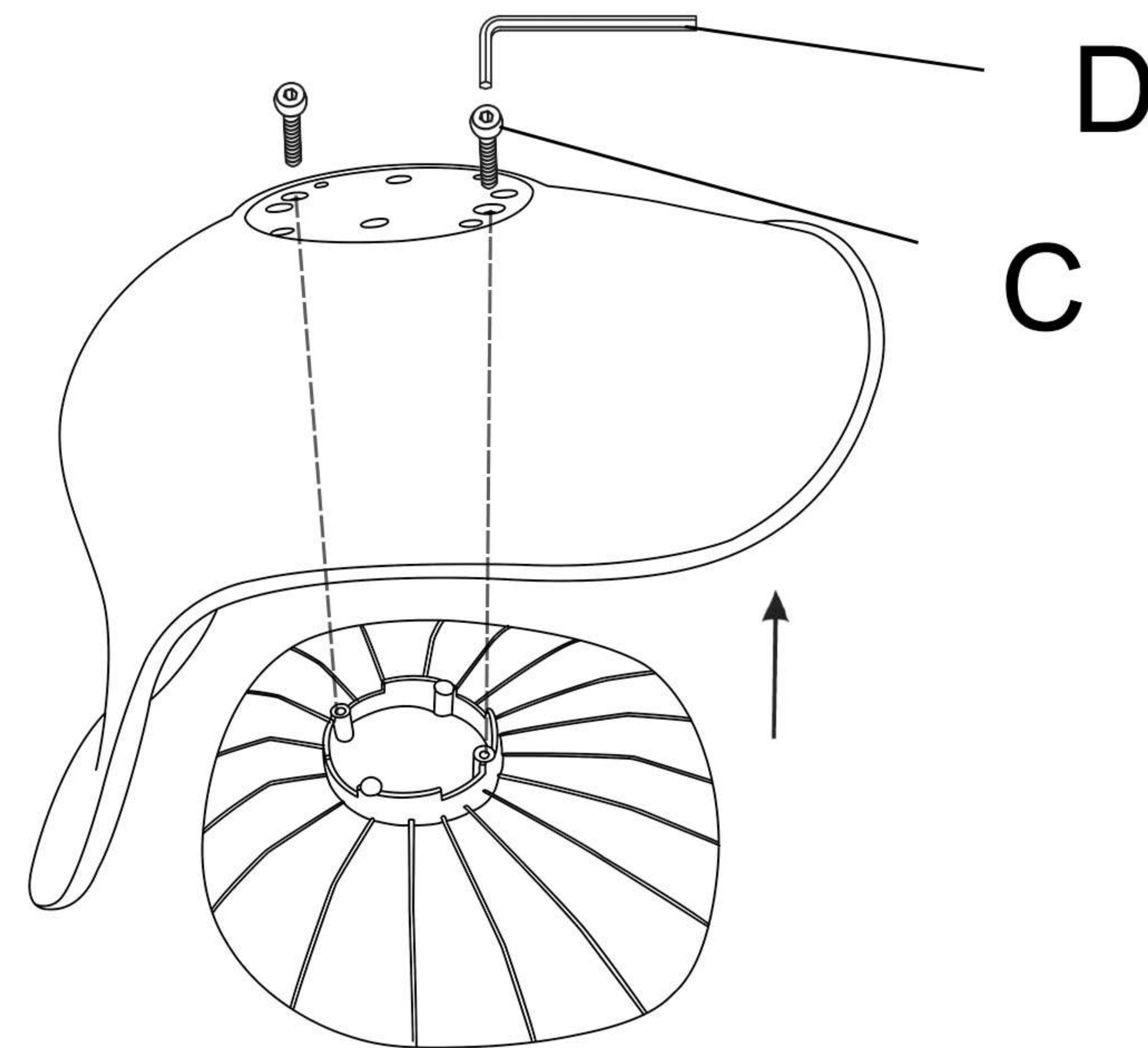
A  **x1 (M6 x 45)**

B  **x4 (M6 x 55)**

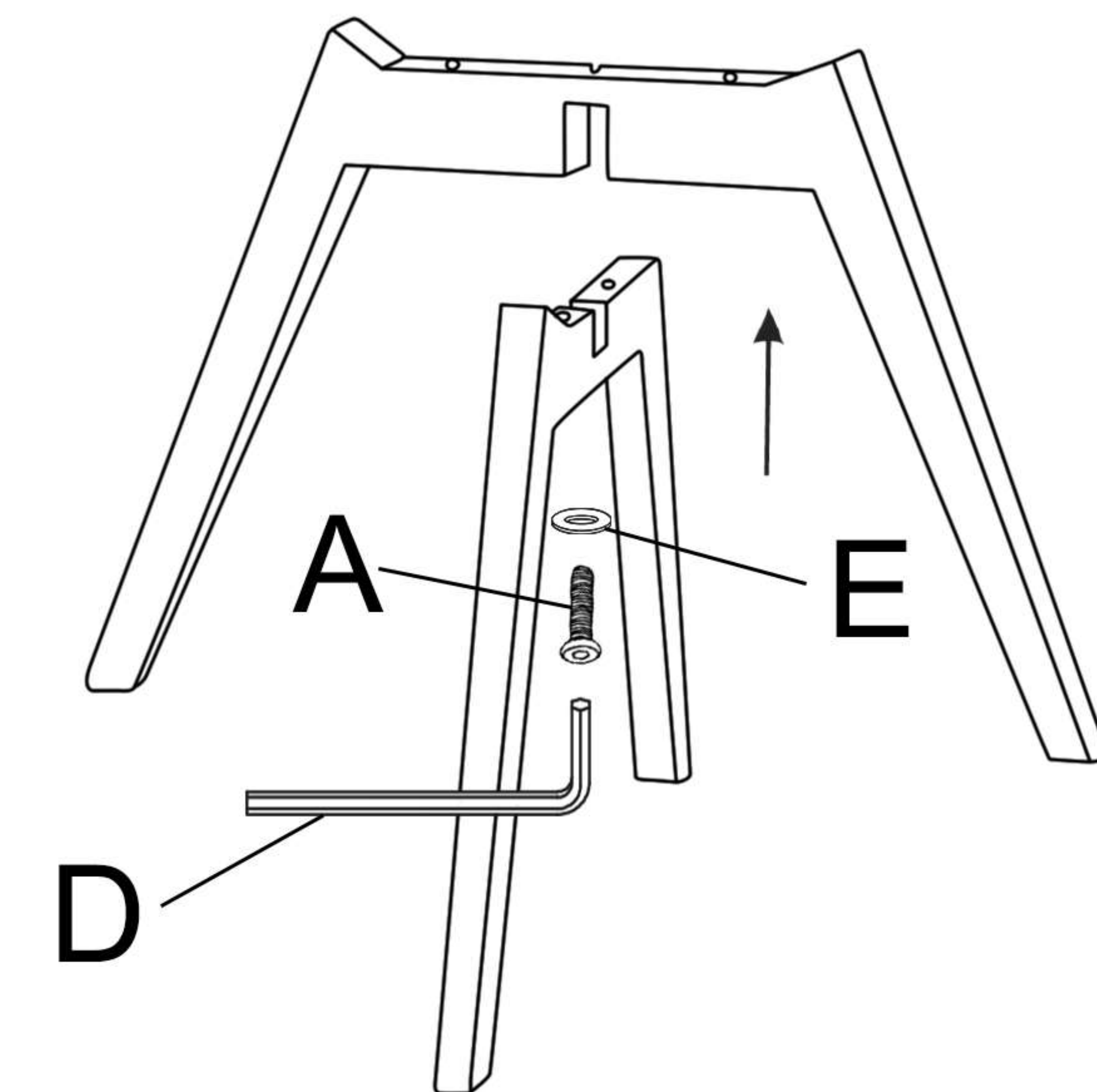
C  **x2 (M6 x 25)**

D  **x1**

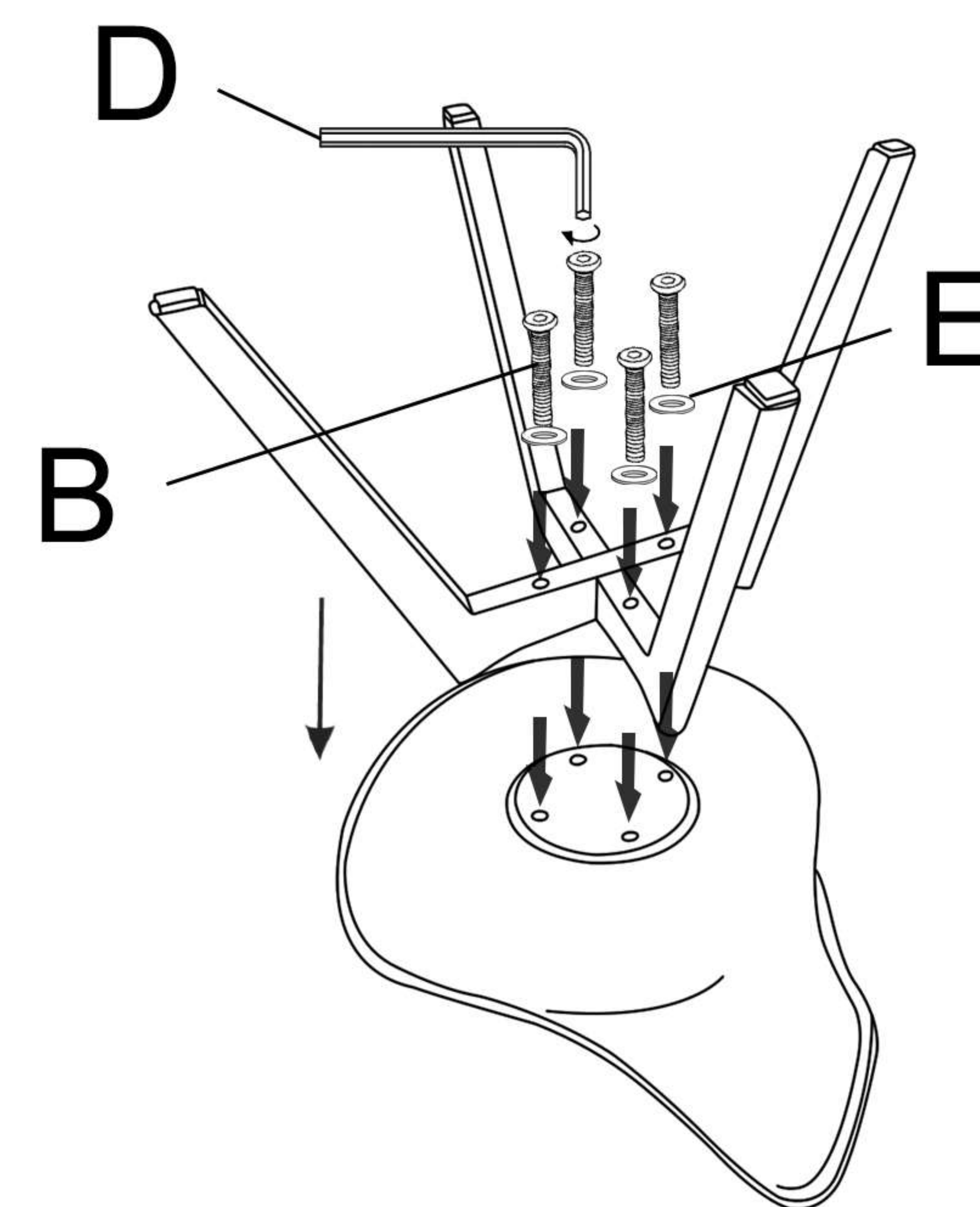
E  **x5**



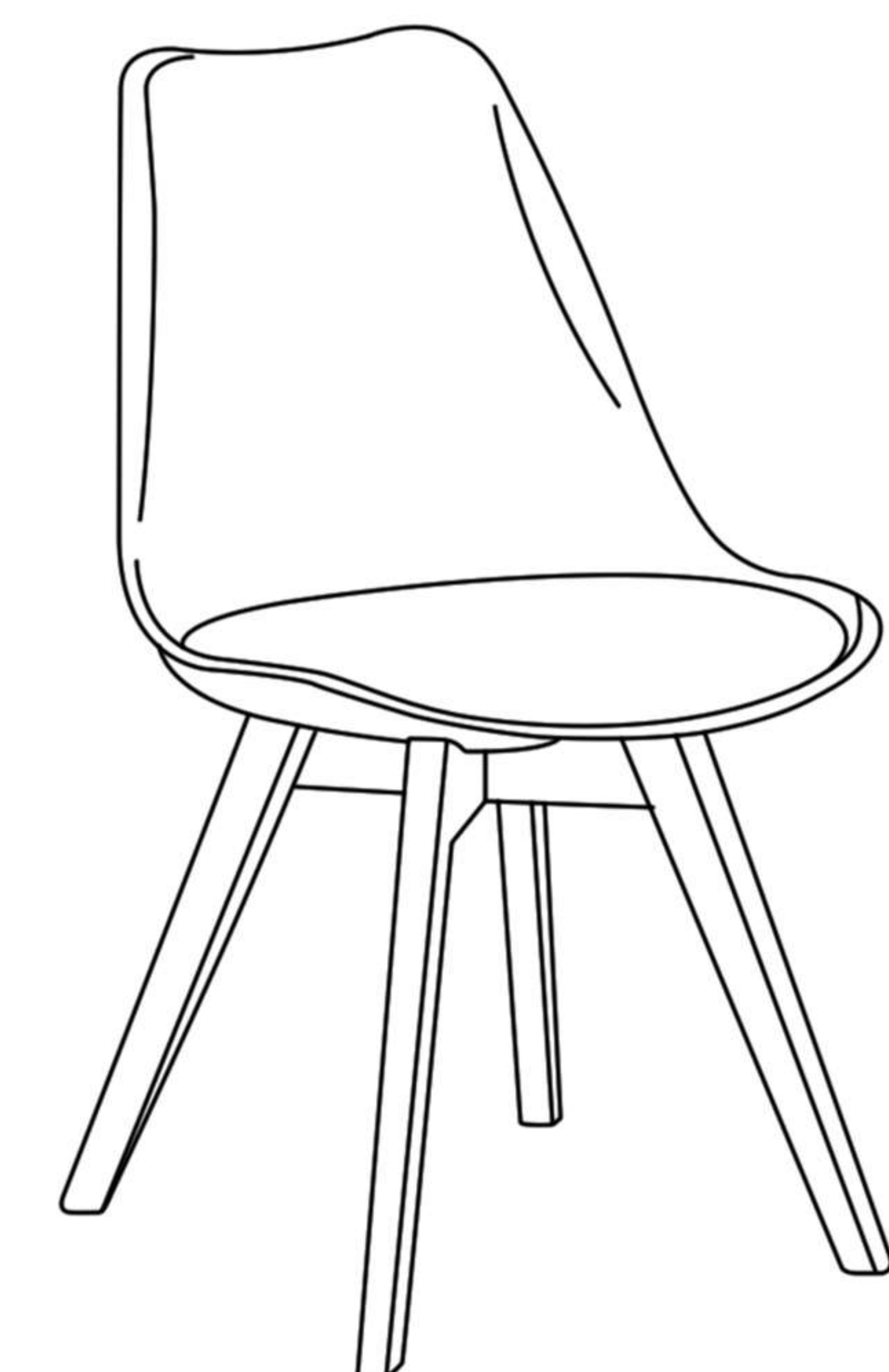
1



2



3



4

Remarque : Positionnez d'abord les vis à la main, et à la fin du montage, vissez les bien avec les outils.
Note: First, place the screws by hand and at the end of the assembly, fasten them firmly with tools.
Observación: Fije primero los tornillos a mano y al final del montaje, atornillarlos firmemente con herramientas.
Anmerkung: Bringen Sie zuerst die Schrauben von Hand an und drehen Sie sie mit den Werkzeugen am Ende hinein.